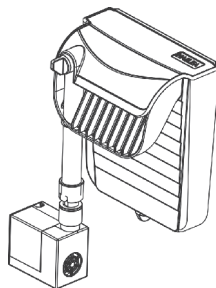


ZÁRUČNÍ LIST

VNĚJŠÍ PŘEPADOVÉ FILTRY HP



Děkujeme, že jste si zakoupili produkt firmy HAILEA. Před uvedením do provozu tohoto přístroje si, prosím, přečtete tuto instruktážní příručku a uschovejte ji i pro budoucí nahlédnutí. Prosím, věnujte speciálně pozornost bezpečnostním instrukcím. Provozujte přístroj pouze na základě úplného porozumění tohoto návodu.

Záruční podmínky:

Záruční list je průkazem práva vlastníka ve smyslu Občanského zákoníku. Patří k prodávanému výrobku jako jeho příslušenství. Ve vlastním zájmu jej proto pečlivě uschovejte. Při každé reklamaci je třeba tento záruční list předložit prodejci (značkové opravně). Na tento výrobek se poskytuje záruka na bezporuchový provoz v délce 24 měsíců ode dne prodeje vyjma součástí s kratší dobou životnosti. Jestliže se na výrobku vyskytne v záruční době vada, která nebyla způsobena uživatelem nebo neodvratnou událostí (např. živelnou pohromou), bude výrobek uživateli bezplatně opraven. Podmínkou uznání záruky je předložení řádně vyplněného záručního listu nebo prodejního dokladu. Záruka se nevztahuje na poruchy způsobené násilným nebo neodborným zacházením či vniknutím do přístroje a zaniká tehdy, pokud byla na přístroji provedena oprava jinou osobou než pověřeným mechanikem.

Datum prodeje:

Prodejce: Výrobek / model:

Tento produkt odpovídá platným EU normám.

Zásady, které je nutno dodržovat pro bezpečný provoz akvarijního filtru:

- Akvarijní filtr používejte pouze k účelu, pro který je určen.
- Čerpadlo nesmí nikdy pracovat na sucho.
- **POZOR!** Před ponořením rukou do vody odpojte všechny spotřebiče v akváriu od sítě.
- Přívod k zásuvce musí být veden tak, aby při náhodné manipulaci po něm nemohla stéci voda do zásuvky (např. dostatečně prověřená síťová šňůra při níže položené zásuvce než je hladina, nejnižší bod průřihu musí být výrazně níže než zásuvka).
- Pokud je čerpadlo připojeno do sítě, nesmí být umístěno v dosahu dětí.
- **POZOR!** Elektrická část tohoto výrobku nemůže být opravena. Při jakémkoliv poruše musí být výrobek vyřazen z provozu.
- **POZOR!** Nezapomeňte, že musíte při nastavování proudu vody odpojit filtr od sítě!

HLADINA VODY

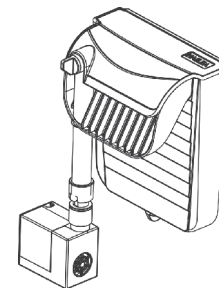
ODKAPÁVACÍ
SMYČKA

Výhradní dovozce: **Tommi CZ s.r.o.** | Za Nádražím 2569 | CZ – 397 01 Písek, tel.: 382 211 721 | www.tommicz.eu
Společnost Tommi je zapojena do systému likvidace odpadů se společností ASEKOL, EKO-KOM.

Model	Příkon (W)	Výkon (l/h)	Pro akvária (l)	Max. hladina	Rozměry (mm)	Váha (g)
HP-200	4,3	200	< 60	0,4	138 × 85 × 196	350
HP-400	4,3	400	50 - 110	0,4	162 × 100 × 240	500
HP-800	5,3	800	80 - 300	0,45	252 × 132 × 277	880

ZÁRUČNÍ LIST

VNĚJŠÍ PŘEPADOVÉ FILTRY HP



Děkujeme, že jste si zakoupili produkt firmy HAILEA. Před uvedením do provozu tohoto přístroje si, prosím, přečtete tuto instruktážní příručku a uschovejte ji i pro budoucí nahlédnutí. Prosím, věnujte speciálně pozornost bezpečnostním instrukcím. Provozujte přístroj pouze na základě úplného porozumění tohoto návodu.

Záruční podmínky:

Záruční list je průkazem práva vlastníka ve smyslu Občanského zákoníku. Patří k prodávanému výrobku jako jeho příslušenství. Ve vlastním zájmu jej proto pečlivě uschovejte. Při každé reklamaci je třeba tento záruční list předložit prodejci (značkové opravně). Na tento výrobek se poskytuje záruka na bezporuchový provoz v délce 24 měsíců ode dne prodeje vyjma součástí s kratší dobou životnosti. Jestliže se na výrobku vyskytne v záruční době vada, která nebyla způsobena uživatelem nebo neodvratnou událostí (např. živelnou pohromou), bude výrobek uživateli bezplatně opraven. Podmínkou uznání záruky je předložení řádně vyplněného záručního listu nebo prodejního dokladu. Záruka se nevztahuje na poruchy způsobené násilným nebo neodborným zacházením či vniknutím do přístroje a zaniká tehdy, pokud byla na přístroji provedena oprava jinou osobou než pověřeným mechanikem.

Datum prodeje:

Prodejce: Výrobek / model:

Tento produkt odpovídá platným EU normám.

Zásady, které je nutno dodržovat pro bezpečný provoz akvarijního filtru:

- Akvarijní filtr používejte pouze k účelu, pro který je určen.
- Čerpadlo nesmí nikdy pracovat na sucho.
- **POZOR!** Před ponořením rukou do vody odpojte všechny spotřebiče v akváriu od sítě.
- Přívod k zásuvce musí být veden tak, aby při náhodné manipulaci po něm nemohla stéci voda do zásuvky (např. dostatečně prověřená síťová šňůra při níže položené zásuvce než je hladina, nejnižší bod průřihu musí být výrazně níže než zásuvka).
- Pokud je čerpadlo připojeno do sítě, nesmí být umístěno v dosahu dětí.
- **POZOR!** Elektrická část tohoto výrobku nemůže být opravena. Při jakémkoliv poruše musí být výrobek vyřazen z provozu.
- **POZOR!** Nezapomeňte, že musíte při nastavování proudu vody odpojit filtr od sítě!

HLADINA VODY

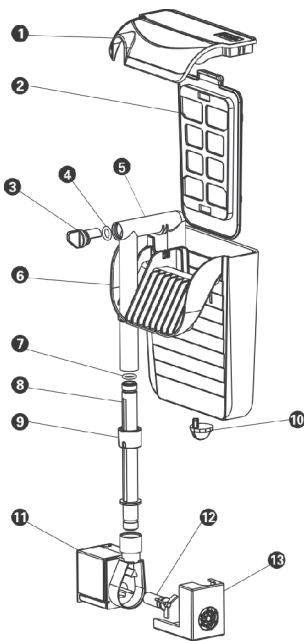
ODKAPÁVACÍ
SMYČKA

Výhradní dovozce: **Tommi CZ s.r.o.** | Za Nádražím 2569 | CZ – 397 01 Písek, tel.: 382 211 721 | www.tommicz.eu
Společnost Tommi je zapojena do systému likvidace odpadů se společností ASEKOL, EKO-KOM.

Model	Příkon (W)	Výkon (l/h)	Pro akvária (l)	Max. hladina	Rozměry (mm)	Váha (g)
HP-200	4,3	200	< 60	0,4	138 × 85 × 196	350
HP-400	4,3	400	50 - 110	0,4	162 × 100 × 240	500
HP-800	5,3	800	80 - 300	0,45	252 × 132 × 277	880

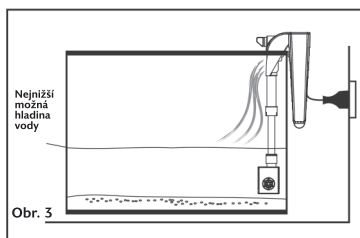
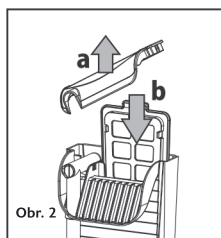
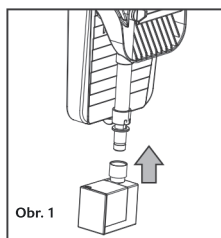
Součástky:

1. Kryt
2. Filtrační náplň
3. Regulační ventil
4. Těsnící kroužek
5. Přívodní trubička
6. Vnější nádoba filtru
7. Těsnící kroužek
8. Nastavitelná trubička
9. Upevnění trubičky
10. Distanční podložka
11. Tělo čerpadla
12. Rotor
13. Kryt rotoru



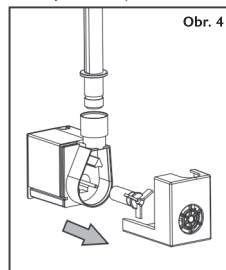
Instrukce:

Sací trubičku upevníme opatrně na sací nástavec filtru (obr. 1). Otevřeme horní kryt (a), do filtrační komory umístíme filtrační náplň bílou vatou směrem k přepadu (b) (obr. 2). Filtr zavěsíme za hranu nádrže a pootočením distanční podložky (10) na dně filtračního koše nastavíme do svislé polohy. Ujistíme se, že filtr je ve vhodné poloze. Na obr. 3 vidíte nejnižší možnou hladinu vody. Filtr uzavřeme krytem a ujistíme se, že sací koš je dostatečně ponořen pod hladinou vody. Nastavíme cirkulaci pomocí regulačního ventilu (3) a připojíme do el. sítě.



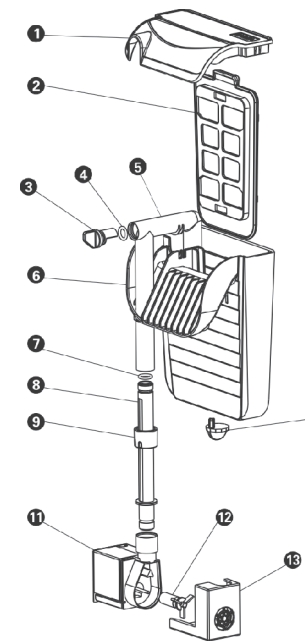
Údržba:

Odpojte filtr od el. sítě před jakoukoliv manipulací. Otevřete horní kryt a vyjměte filtrační náplň, kterou nyní můžete propláchnout chladnou vodou, případně vyměnit. Rozeberte rotorovou kabínu, vyjměte rotor a opláchněte čistou vodou (obr. 4). V případě potřeby vyčistěte i trubičku. Nepoužívejte žádná mýdla ani jiné detergenty, jejichž zbytky mohou ohrozit život v akváriu.



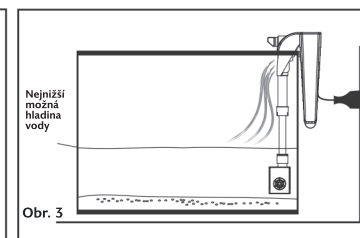
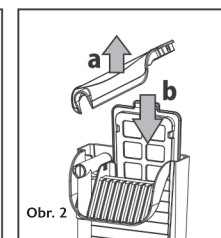
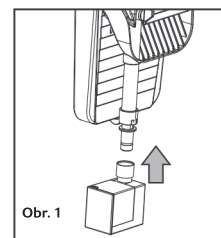
Součástky:

1. Kryt
2. Filtrační náplň
3. Regulační ventil
4. Těsnící kroužek
5. Přívodní trubička
6. Vnější nádoba filtru
7. Těsnící kroužek
8. Nastavitelná trubička
9. Upevnění trubičky
10. Distanční podložka
11. Tělo čerpadla
12. Rotor
13. Kryt rotoru



Instrukce:

Sací trubičku upevníme opatrně na sací nástavec filtru (obr. 1). Otevřeme horní kryt (a), do filtrační komory umístíme filtrační náplň bílou vatou směrem k přepadu (b) (obr. 2). Filtr zavěsíme za hranu nádrže a pootočením distanční podložky (10) na dně filtračního koše nastavíme do svislé polohy. Ujistíme se, že filtr je ve vhodné poloze. Na obr. 3 vidíte nejnižší možnou hladinu vody. Filtr uzavřeme krytem a ujistíme se, že sací koš je dostatečně ponořen pod hladinou vody. Nastavíme cirkulaci pomocí regulačního ventilu (3) a připojíme do el. sítě.



Údržba:

Odpojte filtr od el. sítě před jakoukoliv manipulací. Otevřete horní kryt a vyjměte filtrační náplň, kterou nyní můžete propláchnout chladnou vodou, případně vyměnit. Rozeberte rotorovou kabínu, vyjměte rotor a opláchněte čistou vodou (obr. 4). V případě potřeby vyčistěte i trubičku. Nepoužívejte žádná mýdla ani jiné detergenty, jejichž zbytky mohou ohrozit život v akváriu.

